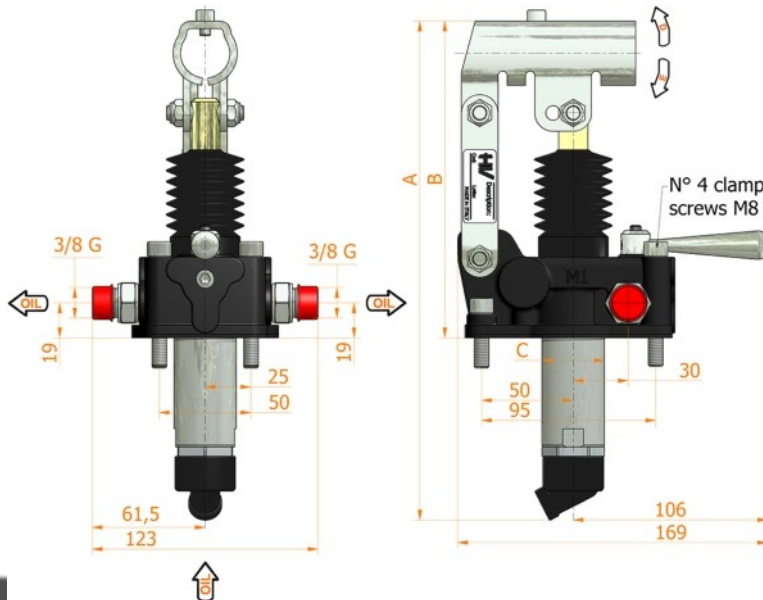
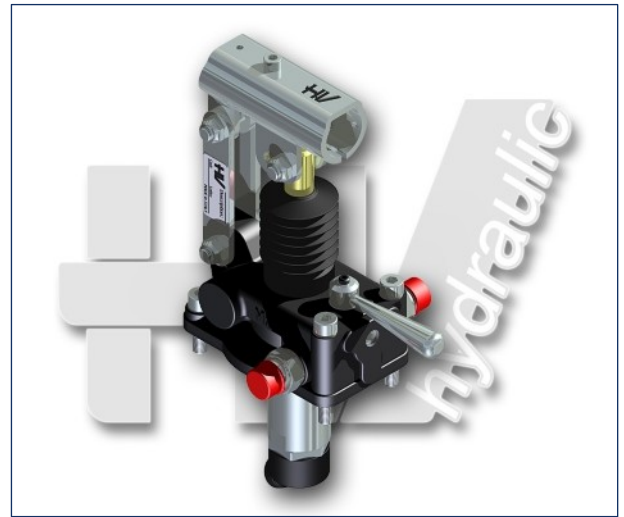
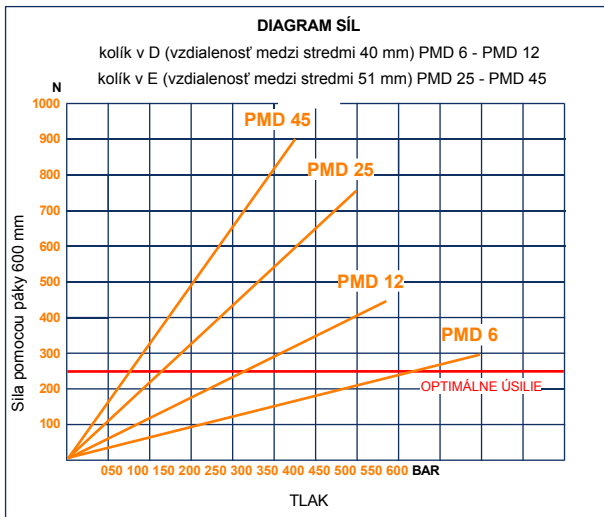
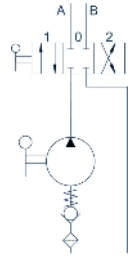


PMD 6-12-25-45 s

s uzavretým stredom rozdeľovača prietoku 4/3
dvojčinné ručné čerpadlo pre dvojčinný valec na
upevnenie na nádrž



Špecifikácie:

- Liatinové telo
- Piest ošetrený prípravkom Niploy
- Biela pozinkovaná podporná páka
- Pripojenie páky $\varnothing 27$
- Biele pozinkované vonkajšie časti
- Štandardná farba čierna
- Montážna súprava olejovej nádrže je súčasťou balenia

OBJEM cm ³	A mm	B mm	C mm	D °	E °	SKUTOČNÝ POSUN cm ³	PRACOVNÝ TLAK		HMOTNOSŤ KG	KÓD BEZ MECHOV	KÓD S VLNOVCOM
							OPTIMÁLNE	MAX			
6	253	166	34	26	31	6,970	420	500	3,400	6054.0018	6054.0045
12	253	166	34	26	31	12,095	220	380	3,400	6055.0018	6055.0045
25	273	172	34	30	30	25,280	120	350	3,450	6056.0018	6056.0045
45	283	172	40	45	33	44,532	80	280	3,500	6057.0018	6057.0045